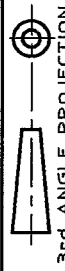


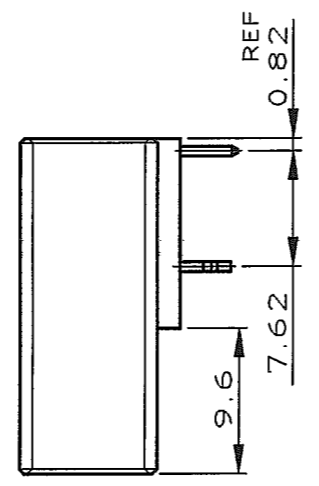
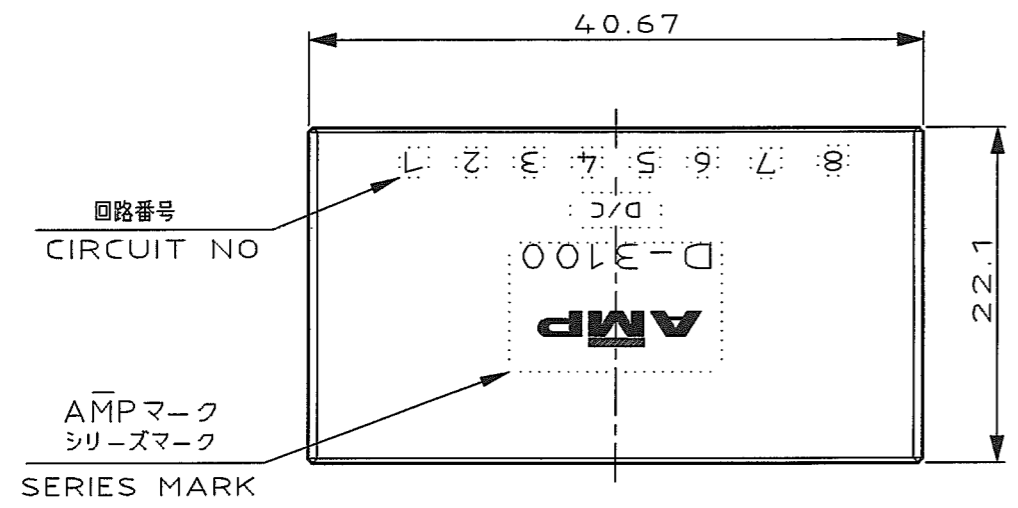
NUMBER 178297



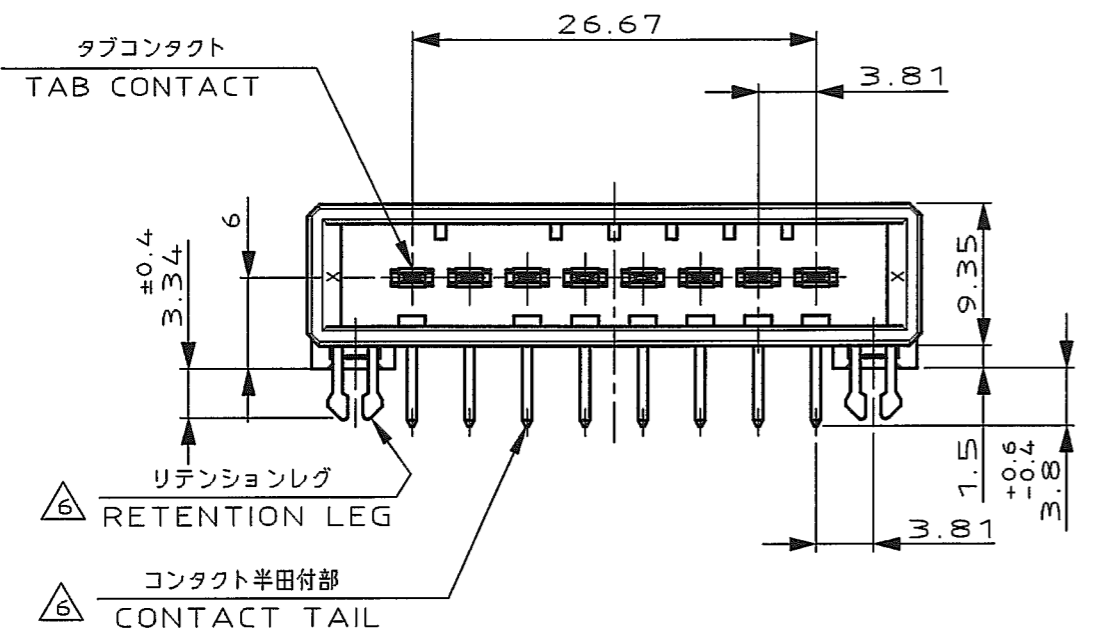
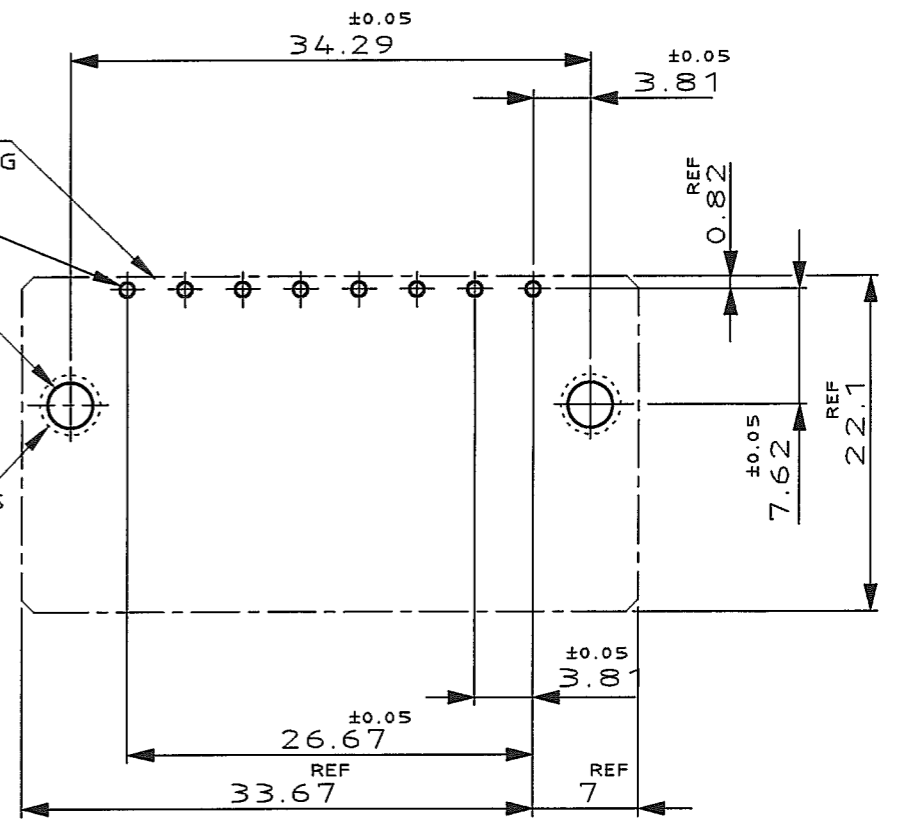
METRIC

DIMENSIONS IN MILLIMETERS. DO NOT SCALE PRINT

PRINT DIST



- コネクタ外形  
OUTLINE OF HEADER HOUSING
- 8-φ1.1 ±0.1  
DIA 1.1±0.1 8 PLACES
- スルーホール 2-φ3 ±0.1  
DIA 3±0.1 2 PLACES
- ラウンド 2-φ4 MIN  
ROUND DIA 4 MIN 2 PLACES



推奨基板取付け寸法

PC 基板厚: 1.6±0.1  
(非累積公差)  
(コネクタ搭載面)

RECOMEND PC BOARD HOLE PATTERN

PC BOARD THICKNESS: 1.6±0.1  
(NOT ACCUMULATE TOLERANCE)  
(CONNECTOR MOUNT SIDE)

NOTES

1. MATERIAL: HOUSING: GLASS FILLED THERMO PLASTIC, POLYESTER  
CONTACT: COPPER ALLOY  
RETENTION LEG: COPPER ALLOY
2. FINISH (CONTACT AREA): 0.38 μm MIN GOLD PLATING OVER Ni PLATING
3. FINISH (CONTACT AREA): 0.76 μm MIN GOLD PLATING OVER Ni PLATING
4. FINISH (CONTACT AREA): 2.0 μm MIN TIN PLATED OVER NICKEL
5. FINISH (RETENTION LEG): TIN LEAD PLATED (CONTACT TAIL) OVER NICKEL
6. FINISH (RETENTION LEG): TIN PLATED (CONTACT TAIL) OVER NICKEL

注記

1. 材料: ハウジング: ガラス入り熱可塑性ポリエステル樹脂  
コンタクト: 銅合金  
リテンションレグ: 銅合金
2. めっき: コンタクト: 全面Ni下地  
接触部: 0.38 μm MIN金めっき
3. めっき: コンタクト: 全面Ni下地  
接触部: 0.76 μm MIN金めっき
4. めっき: コンタクト: 全面Ni下地  
接触部: 2.0 μm MINスズめっき
5. めっき: リテンションレグとコンタクト半田付部  
ニッケル下地の上に半田めっき
6. めっき: リテンションレグとコンタクト半田付部  
ニッケル下地の上にスズめっき

△6	△4	1-178297-5
△6	△3	1-178297-3
△6	△2	1-178297-2
(FINISH)		製品番号 (PART NO.)

B	REVISED(FJD0-0039-03)	TS	SA	8/3
A	REVISED(FJD0-0114-03)	TS	SM	25.APR '03
O	PROPOSED	NM	H.O	7-1 '91
LTR	REVISION RECORD	DR	CHK	DATE

Copyright © 1991 AMP(Japan) LTD. ALL RIGHTS RESERVED.	
WIRE RANGE mm(AWG - )	INSULATION DIA mmφ
MATERIAL SEE NOTE 注記参照	FINISH SEE NOTE 注記参照
DR. N. Matsubara 14 JUN 91	DE. N. Matsubara 14 JUN 91
CHK. T. Obata 1 JUL '91	APP. S. MANABE 1-JUL-'91

NAME 8 POS SINGLE ROW HORIZONTAL HDR ASS'Y FOR DYNAMIC 3100			
一般公差 (GENERAL TOLERANCE)	SIZE A3	LOC J	NUMBER C-178297
10%以下: ±0.3 10%以上30%以下: ±0.4 30%以上100%以下: ±0.5 角度: ±3'	SCALE 2-1	REV. B	SHEET 1 OF 1